

Конвертер Gate-USB-485 исп. 4

Паспорт

Санкт-Петербург 2015

Описание изделия: Данный конвертер предназначен для подключения устройств, имеющих интерфейс RS-485 к персональному компьютеру.

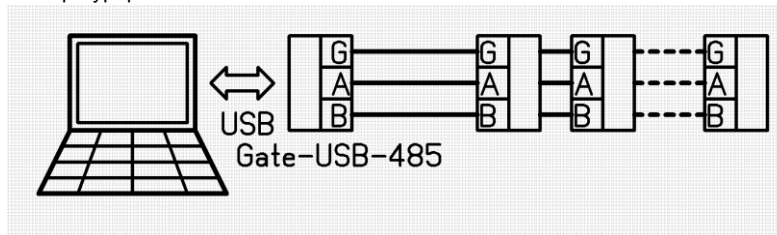
Технические характеристики:

1. Подключение и питание конвертера осуществляется по USB. Средний потребляемый ток - 100 мА
2. Гальваническая развязка между линией RS485 и внутренней схемой конвертера до 5000 вольт.
3. Нагрузочная способность изделия 1/8 стандартной, что позволяет подключить в линию до 255 устройств с такой же нагрузочной способностью.
4. Виртуальный COM порт.
5. Автоматическое определение скорости приема/передачи.
6. Автоматическое определение направления передачи.
7. Индикация: индикатор питания - красный на плате, двоянный индикатор передачи в линию TX(красный) и индикатор приема RX(зеленый).

Изделие не нуждается в каком-либо дополнительном конфигурировании.

Подключение изделия: Конвертер

подключается к линии связи в соответствии со спецификацией интерфейса RS485. Прием и передача информации происходит по одной и той же линии (витой паре). Ограничение по максимальной длине линии связи 1200 метров. Для согласования линии в конвертере уже установлен оконечный резистор (терминатор) 120 Ом. Схема подключения изображена на рисунке.

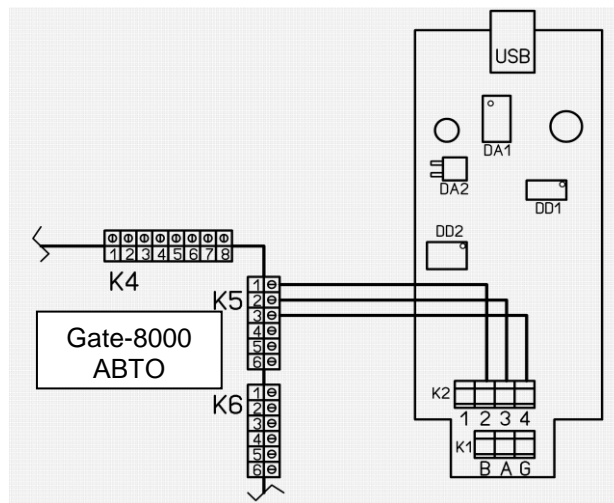


В линии допускается только последовательный способ подключения устройств «от одного к другому». При подключении типа «звезда», «штаны», «Т-образное» часть устройств в линии может не работать из-за несогласованности линии. Конечное устройство в линии дополняется резистором «терминатором».

Работа конвертера совместно с системами распознавания автомобильных номеров (назначение и схема подключения технологической колодки K2)

Конвертер Gate-USB-485 исп.4 может использоваться в составе специальной системы учета автотранспорта на базе серверов распознавания автономеров ТелеВизард-Авто и НомерОК. В данном случае преобразователь обеспечивает реализацию особого интерфейса связи между видеосервером распознавания и специальным контроллером Gate-Авто. Для подключения к контроллеру используется технологическая колодка K2, которая находится внутри корпуса конвертера. Для доступа к ней необходимо снять крышку корпуса. Схема подключения преобразователя к контроллеру приведена ниже

преобразователя	контроллер
K2/4	K5/3
K2/3	K5/2
K3/2	K5/1



Гарантийные обязательства

Производитель гарантирует соответствие изделия требованиям безопасности и электромагнитной совместимости при соблюдении Покупателем правил транспортирования, хранения, монтажа и эксплуатации изделия.

Гарантийный срок эксплуатации изделия составляет 12 месяцев с даты продажи, если иное не оговорено в договоре с Покупателем на поставку изделия.

В максимальной степени, допустимой действующим законодательством, Производитель не несет ответственности ни за какие прямые или косвенные убытки Покупателя, включая убытки от потерь прибыли и информации, убытки от простоя, упущенную выгоду и другие убытки, связанные с использованием или невозможностью использования изделия, в том числе из-за возможных ошибок и сбоев в работе программного обеспечения системы.

Гарантия не распространяется на изделия имеющие механические повреждения, следы постороннего вмешательства или ремонта, а также имеющие повреждения и неисправности, вызванные действием непреодолимой силы (стихийных бедствий, вандализма и т.д.) или сторонних обстоятельств (скачков напряжения электропитания, электрических разрядов, попадания внутрь жидкостей, инородных предметов и т.д.).

По вопросам гарантийного ремонта обращаться к дистрибьюторам системы GATE. Список дистрибьюторов приведен на сайте:

www.skд-gate.ru